

16Bits 高分辨率磁编码器

天海科 www.bjthk.cn

型号: CB-16B-G/J

最新磁感技术 高分辨高转速 极优环境特性 增量线驱输出

旋转变压器、测速发电机高性价比传感器。

主要特性



NEW

- 360° 角位置数字量编码器
- 磁敏非接触信号感应
- 分辨率: 16bits, 即: 360° /65536
- 增量输出:
 - ◆ 脉冲: A、B、 \overline{A} 、 \overline{B}
 - ◆ 零脉冲: Z (Ri) \overline{Z} (Ri)
 - ◆ 相位信号: U V W (\overline{U} \overline{V} \overline{W})
 - ◆ TTL 0~5 V 输出
 - ◆ HTL 0~2.4 V 推挽线驱动输出
- 高频响, 转速可达 6000 rpm
- 供电电源: 5~24V
- 温度范围: -40°C~+125°C
- 耐震抗冲, 适用于水油气粉尘恶劣工况
- 具有出轴和中心通孔联接两种方式



概述

CB-16B-G/J 磁编码器采用纳米磁集束薄膜材料与差动阵列磁敏感元件一体化设计, 非接触感应专用磁场的变化。内置微处理器 (MCU) 通过高速 DSP 处理技术, 实现增量型 16bits, 即每圈 65536 脉冲, 20" 角秒高分辨率, 双路 90° 位相差 A、B 脉冲信号和零位脉冲信号 Z (Ri), 以及 \overline{A} 、 \overline{B} 、 \overline{Z} (Ri) 线驱动形式的 TTL 信号和 24V HTL 推挽输出及线驱动信号。

该系列传感器 5V~30V 的电源供电, 具有反向保护和抗脉冲尖峰电压的保护功能。角度位置测量准确, 任意位置每角分 (') 3 个方波脉冲。使用温度 CB-16B-G 工业级 -20~70°C, CB-16B-J 军工级 -40~+125°C。

磁编码器具有无触点、长寿命、高分辨、低温漂、优线性、精复位、高频响、多保护、抗干扰、耐振抗冲、适用水、油、气、振动、冲击等多种恶劣工业环境, 是替代光编码器、导电塑料电位器、

典型应用

- ◆ 电机控制: 伺服系统、转角位置
- ◆ 机器人: 姿态控制、动臂旋转
- ◆ 卫星通信: 天线平面与俯仰转角
- ◆ 纺织机械: 张力控制、梭锭线径
- ◆ 阀门: 角执行器、替代导电塑料
- ◆ 医疗器械: X 射线机、多动医床
- ◆ 航空工业: 舵翼控制、制导方位
- ◆ 汽车工业: 油门踏板、气门控制
涡轮增压、方向盘控、旋钮档位

1、增量型磁编码器技术规格

| 参数名称 | | 符号 | 最小值 | 典型值 | 最大值 | 单位 | 条件 / 注释 | |
|---------|-------------|-----------------|------------|---------------------|--|---------|--------------|--|
| 工作电压 | 5V | Vcc | 4.7 | 5 | 5.3 | V | 低功耗 | |
| | 24V | VDD | 8 | 15 | 24 | | | |
| 工作电流 | | I _o | 32 | 36 | 40 | mA | | |
| 使用温度 | | 工业级 | -20 | | 75 | °C | | |
| | | 军工级 | -40 | | 125 | | | |
| 存储温度 | | T _{st} | -55 | | 125 | °C | | |
| 相对湿度 | | RH | 0 | | 95 | %RH | | |
| 防护等级 | | 轴联接 | IP54 | ~ | IP67 | | | |
| | | 孔联接 | IP54 | ~ | IP65 | | | |
| 耐冲击 | | | | 50 | | g | | |
| 耐振动 | | | | 20G, 5~2000 | | Hz | | |
| 增量型磁编码器 | 角位置分辨率 | Bres | 4096 | | 65536 | CPR | 360° /16bits | |
| | | Dres | 0.087 | | 0.005 | Deg | | |
| | 响应频率 | F | 1000 | 1000 | 630 | Hz | | |
| | 上升时间 | Tr | | | 60 | ns | | |
| | 下降时间 | Tf | | | 60 | ns | | |
| | 输出电平 | | T T L 推挽输出 | | | | | |
| | 最高转速 | | | 6000 | | rpm | | |
| | 角加速度 | | | ≤ 1×10 ⁴ | | rad / s | | |
| | 输出方式 | | | | | | | |
| | A B Z | | | | A B Z / \overline{A} \overline{B} \overline{Z} | | | |
| | | | | | | | | |

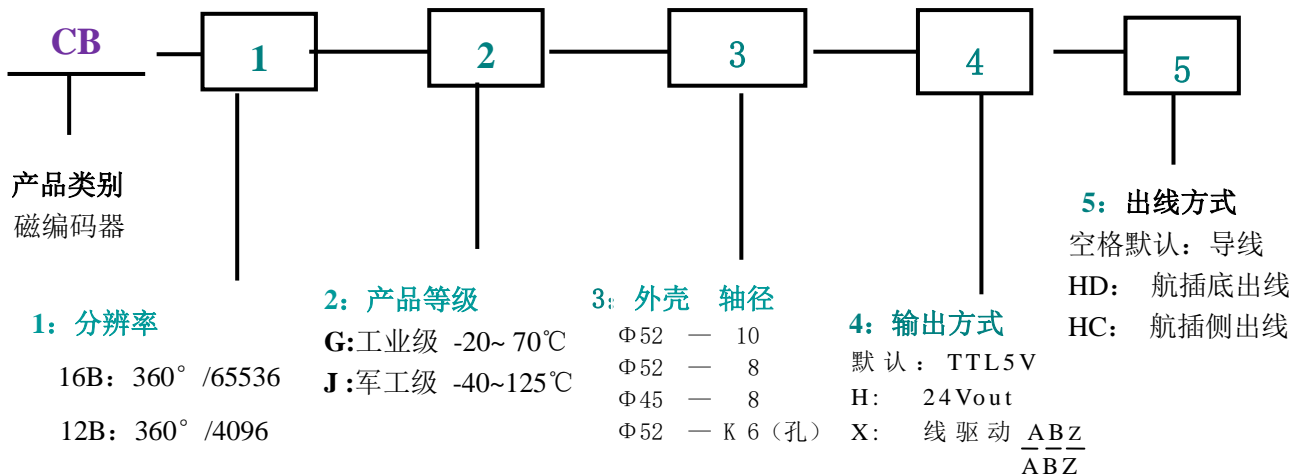
极限工作参数

| 参数 | | 最小 | 最大 | 单位 | 备注 |
|----------|---|-----|------|----|------------------------|
| 工作电压 VDD | | 5 | 30 | V | V _{cc} 见技术规格书 |
| 电源反向保护 | | | 40 | V | 特殊 100V |
| 信号反向保护 | | | 40 | V | 特殊 100V |
| 极限工作电流 | | 20 | 100 | mA | |
| 工作温度 | G | -20 | 75 | °C | 工业级 |
| | J | -40 | 125 | °C | 军工器件级 |
| 存储温度 | | -50 | 150 | °C | |
| 冲击特性 | | | 2500 | g | 6ms |
| 耐震特性 | | | 20 | g | 5~ 2000 Hz |

引线定义


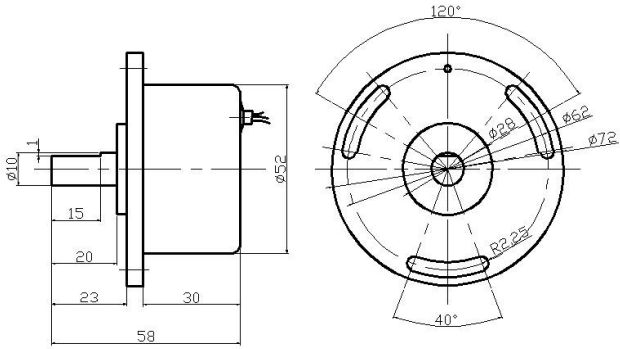

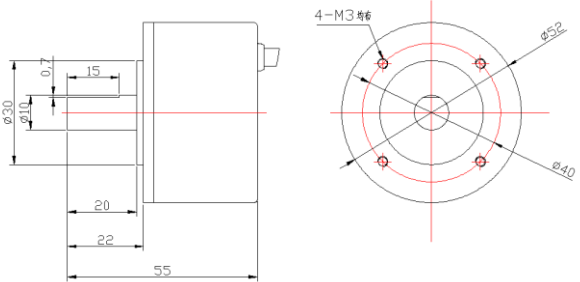

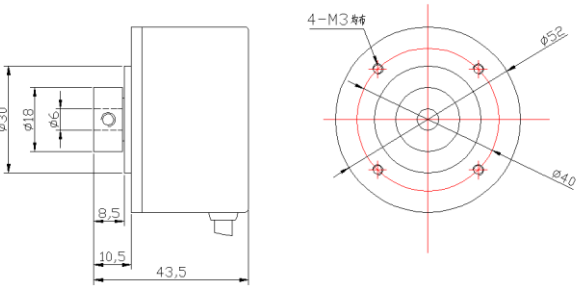
| 导线颜色 | 红 | 黑 | 黄 | 蓝 | 白 | 注释 | | |
|------|----------------------------------|-----|---|---|---|--|----------------|--|
| 5 线 | V _{cc} /V _{DD} | GND | A | B | Z | 增量型 AB 90° 位相差, 零脉冲 | | |
| | + | — | U | V | W | 三相 120 位相差 | | |
| 航插标号 | 1 | 2 | 3 | 4 | 5 |  | |  |
| 导线颜色 | 红 | 黑 | 黄 | 蓝 | 白 | 橙 | 绿 | 棕 |
| 8 线 | V _{cc} /V _{DD} | GND | A | B | Z | U | V | W |
| | + | — | A | B | Z | \overline{A} | \overline{B} | \overline{Z} |
| | | | U | V | W | \overline{U} | \overline{V} | \overline{W} |
| 航插标号 | 1 | 2 | 3 | 4 | 5 | 6 | 7 | 8 |

CB 型磁编码器选型指南



3、外形尺寸

机械尺寸选型

| 型号 | 类型 | 实物相片 | 机械尺寸 | 输出形式 |
|-----|----|---|--|------|
| Φ52 | I |  |  | |
| Φ52 | II |  |  | |
| Φ52 | K6 |  |  | |